

bat box



---

## BEDIENUNGSANLEITUNG



© bat bioacoustictechnology GmbH 2016

bat bioacoustictechnology GmbH  
Hohe Str. 2, D-90610 Winkelhaid  
<http://www.bioacoustictechnology.de>  
[support@bioacoustictechnology.de](mailto:support@bioacoustictechnology.de)



Stand: Januar 2016

Diese Bedienungsanleitung gehört zu der Montagebox BATbox (mit und ohne unterbrechungsfreier Stromversorgung, USV), welche der Installation des Fledermaus-Monitoringsystems BATmode in Windenergieanlagen dient. Lesen Sie die Anleitung sorgfältig und vollständig vor Montage der BATbox bzw. vor Einbau des BATmode-Systems. Angemerkte Sicherheitshinweise sind zu beachten!

## SICHERHEITSHINWEISE



- Stellen Sie eine ausreichende Befestigung der BATbox sicher. Herunterfallende Teile können Personen oder Geräte schädigen.
- Stellen Sie sicher, dass die BATbox sowie das Netzkabel stolpersicher installiert sind. Durch Stolpern verursachte Stürze können zu Personen- und Sachschäden führen.
- Verwenden Sie nur originale Zubehörteile. Die Verwendung nicht originaler Zubehörteile kann zur Beschädigung des Systems führen.
- Sollte eine Beschädigung der BATbox oder der Bestandteile der BATbox auftreten oder die Funktionalität nicht mehr im vollen Umfang gegeben sein, wenden Sie sich bitte an unseren Support. Bitte versuchen Sie nicht die Schäden selbst zu beheben, was einen Verlust der Gewährleistung nach sich zieht.
- Bei allen Arbeiten an elektrischen Geräten sind die „fünf Sicherheitsregeln“ gemäß EN50110 immer zu beachten: 1. Freischalten 2. Gegen Wiedereinschalten sichern 3. Spannungsfreiheit feststellen 4. Erden und Kurzschließen 5. Benachbarte, unter Spannung stehende Teile abdecken oder abschränken.
- Schließen Sie die BATbox niemals an einer Steckdosenleiste an.
- Zeigt die integrierte Steckdosenleiste äußerliche Beschädigungen durch Transport oder unsachgemäße Behandlung, darf sie nicht in Betrieb genommen werden bzw. muss sofort außer Betrieb gesetzt werden.
- Halten Sie die integrierte Steckdosenleiste von Regen oder Nässe fern. Das Eindringen von Wasser kann zu einem elektrischen Schlag führen.
- Ziehen Sie Netzstecker niemals an der Netzleitung aus der Steckdose, sondern immer direkt am Netzstecker selbst.
- Setzen Sie das Gerät keinen extremen Temperaturen, extremer Sonneneinstrahlung, Luftfeuchtigkeit oder Nässe aus.

Bei Verwendung der Unterbrechungsfreien Stromversorgung (USV):

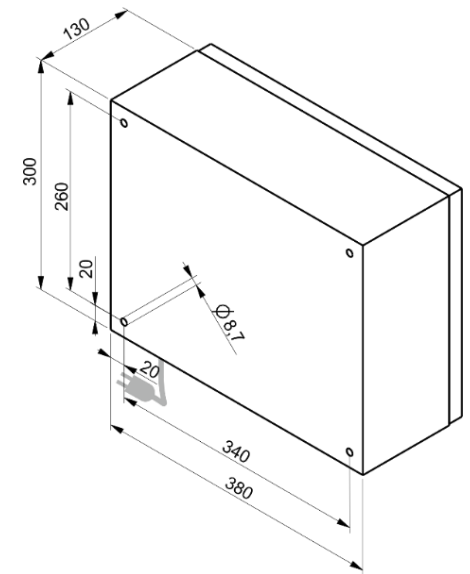
- Beachten Sie die Sicherheitshinweise in der beigelegten Bedienungsanleitung der USV.
- Setzen Sie die USV niemals extremen Temperaturen oder direkter Sonneneinstrahlung aus, da diese ein Feuer oder einen elektrischen Schlag verursachen können.
- Zeigt die USV äußerliche Beschädigungen auf, darf sie nicht in Betrieb genommen werden bzw. muss sofort außer Betrieb gesetzt werden.
- Versuchen Sie niemals, die USV eigenständig zu öffnen.

## 1. Montage der BATbox

*Benötigtes Werkzeug:*

Schrauben (max. M8), Schraubendreher, evtl. Bohrmaschine zum Vorbohren der Löcher

Zum Befestigen besitzt die BATbox an ihren Ecken jeweils eine Montagebohrung. Eventuell können zur Montage ein Vorbohren sowie der Einsatz von Dübeln erforderlich sein. Die Positionsmaße der Bohrungen entnehmen Sie bitte der Zeichnung. Stellen Sie eine ausreichende Erdung der BATbox sowie aller eingebauten Komponenten sicher!

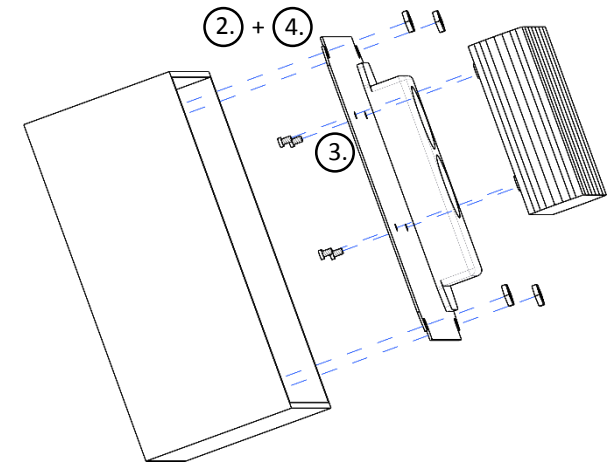


## 2. Einbau des BATmode

*Benötigtes Werkzeug:*

Kreuz-Schraubendreher, Gabelschlüssel (13mm)

1. Entfernen Sie die Schrauben der Füße des BATmode. Beachten Sie bitte, dass die Füße an der Unterseite belassen werden.
2. Entfernen Sie die Muttern der Montageplatte und heben Sie diese vorsichtig heraus. Beachten Sie, dass sich diese aufgrund des Netzkabels nicht vollständig entnehmen lässt.
3. Befestigen Sie den BATmode mithilfe der mitgelieferten Schrauben an der Montageplatte an den vorgesehenen Löchern. Der An-/Aus-Schalter sollte dabei an der Lüftungsgitter-abgewandten Seite liegen.
4. Befestigen Sie die Montageplatte wieder in der BATbox mit den zuvor gelösten Muttern.
5. Befestigen Sie das Netzteil mithilfe des mitgelieferten Klettbands an einer Seitenwand der BATbox und schließen Sie dieses an der freien Steckdose der Steckdosenleiste an.



## 3. Bedienung der Unterbrechungsfreien Stromversorgung (optional)

- Schließen Sie den BATmode an den vorbereiteten Anschluss an.
- Die richtige Netzspannung ist bereits voreingestellt.